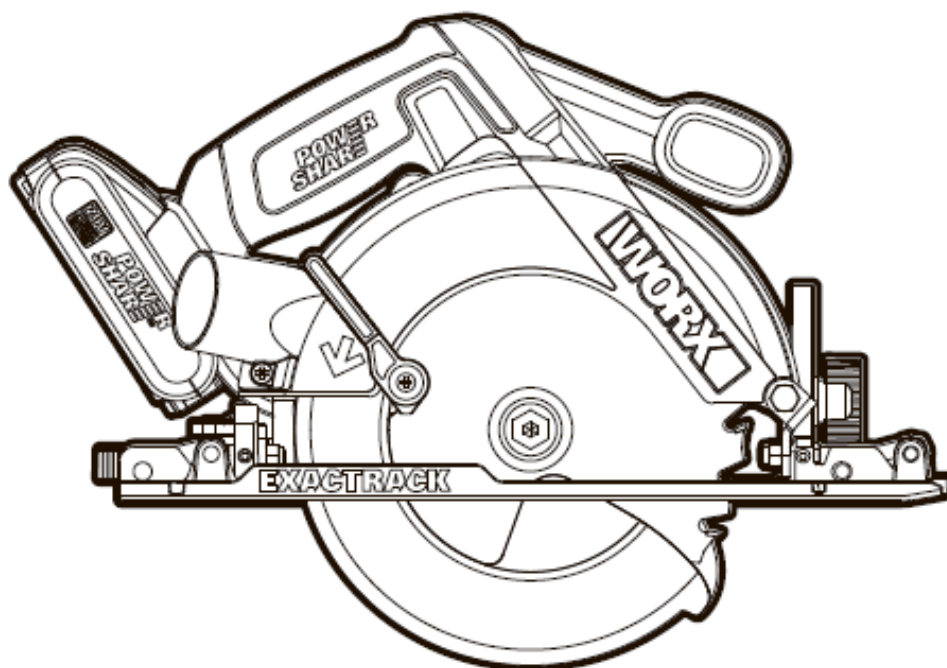


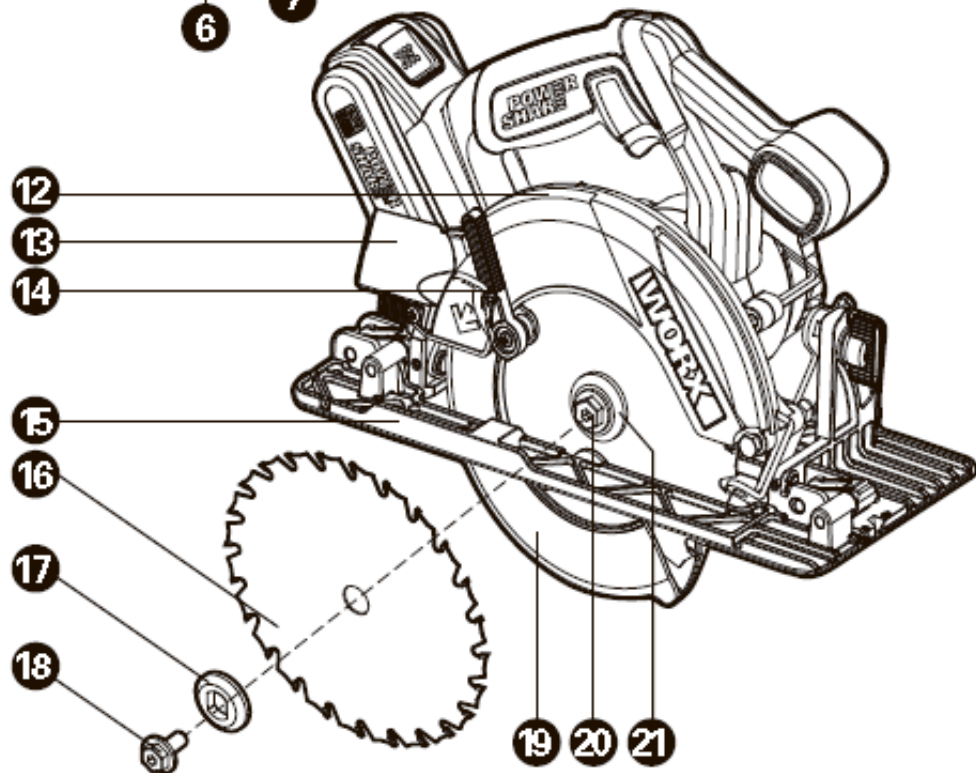
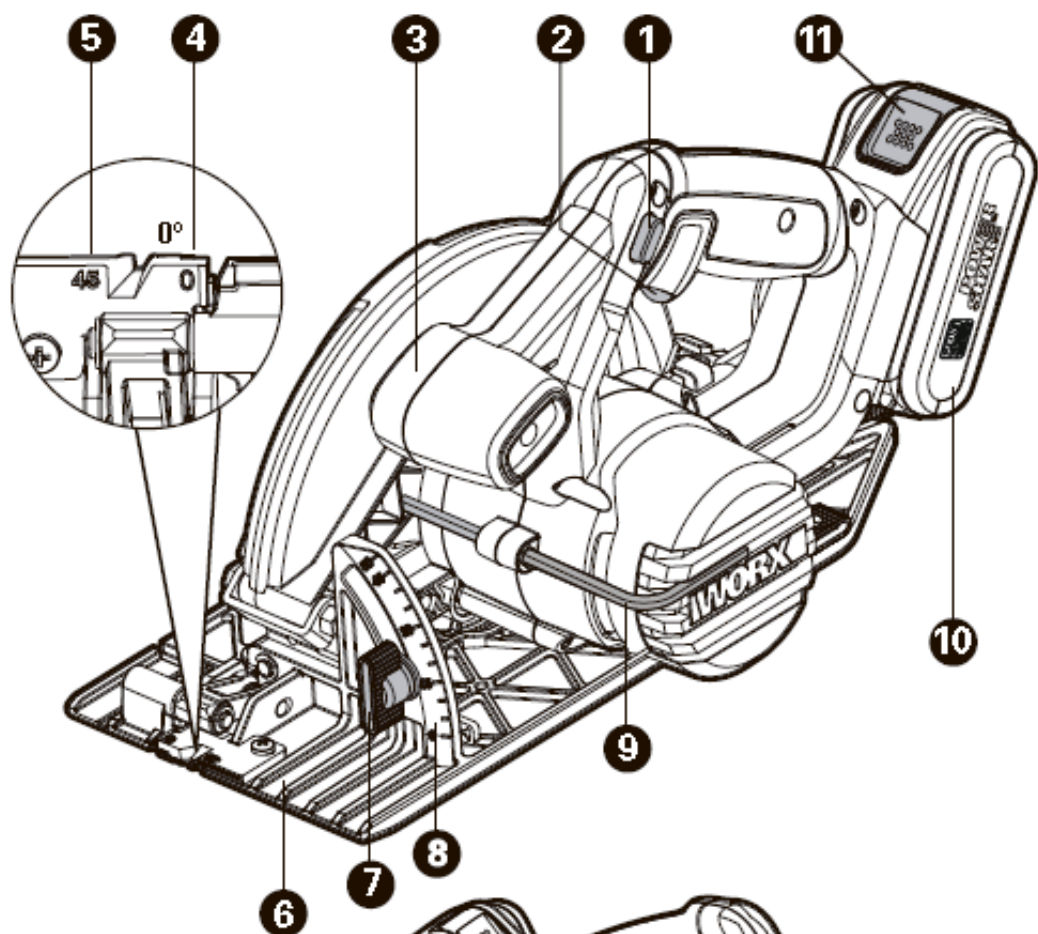
WORX

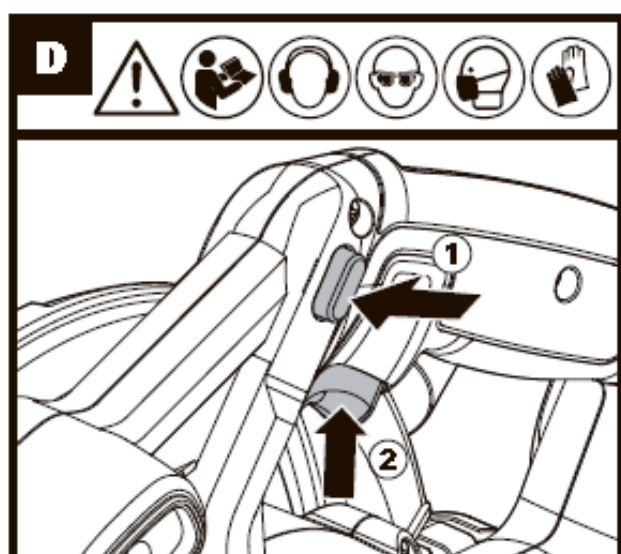
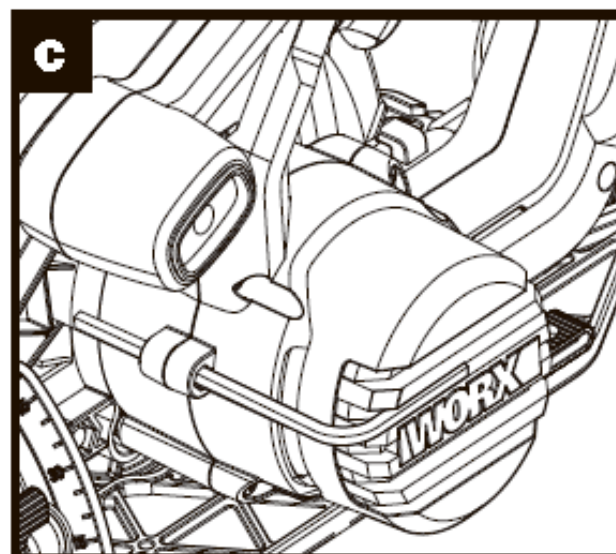
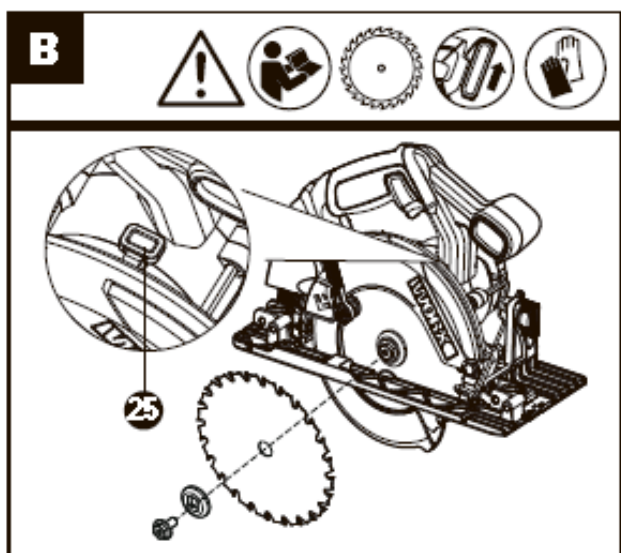
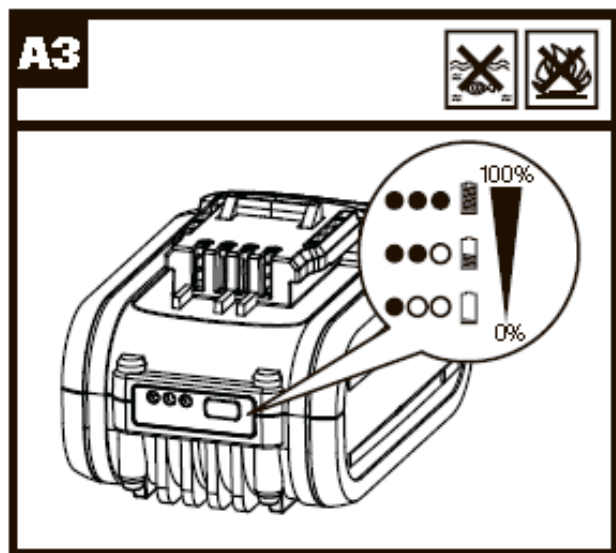
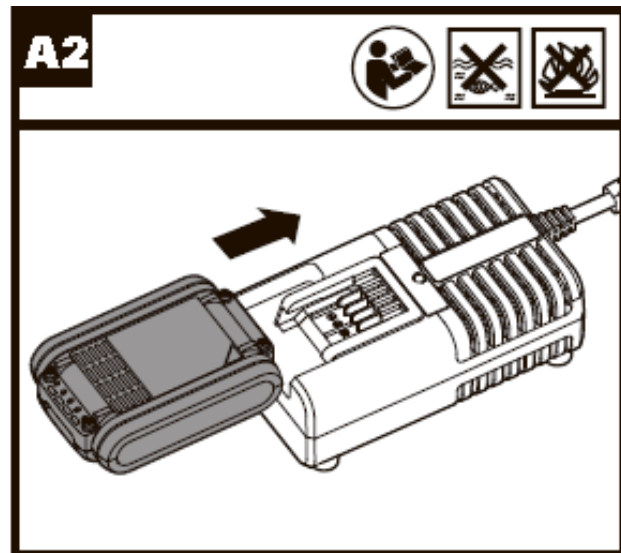
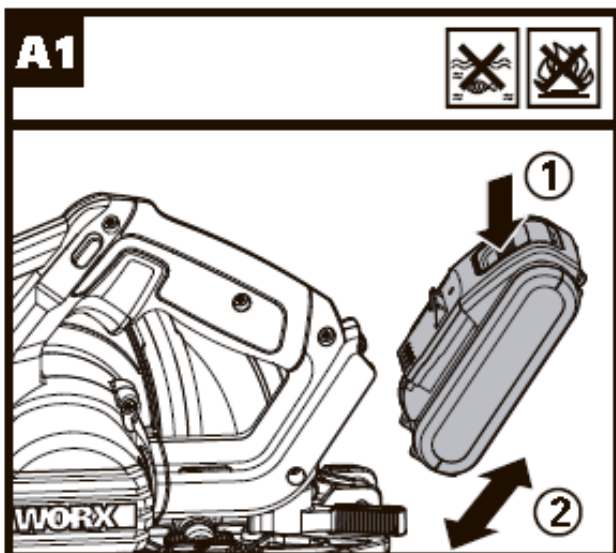


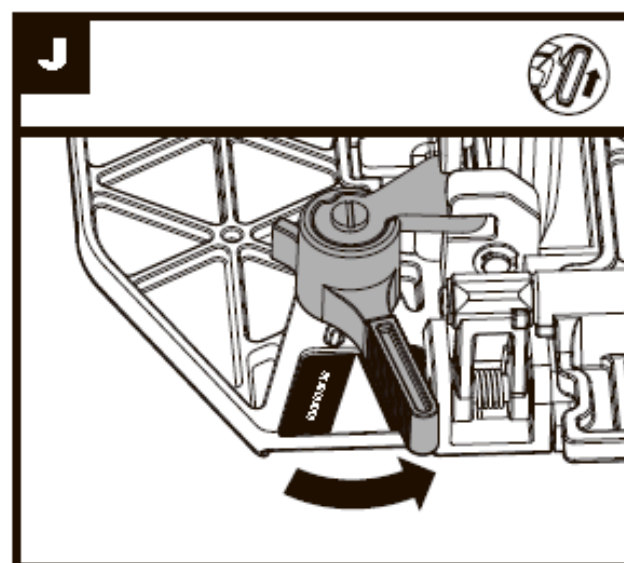
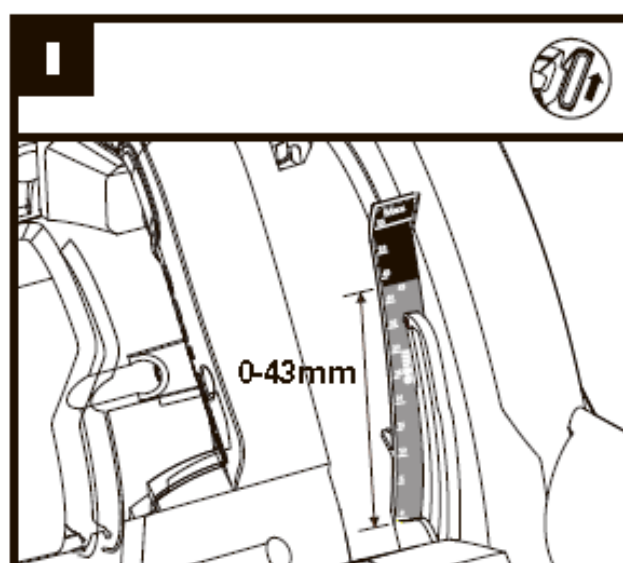
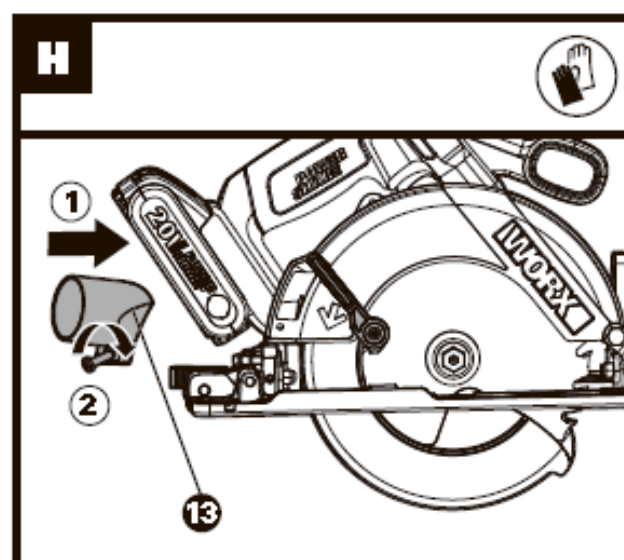
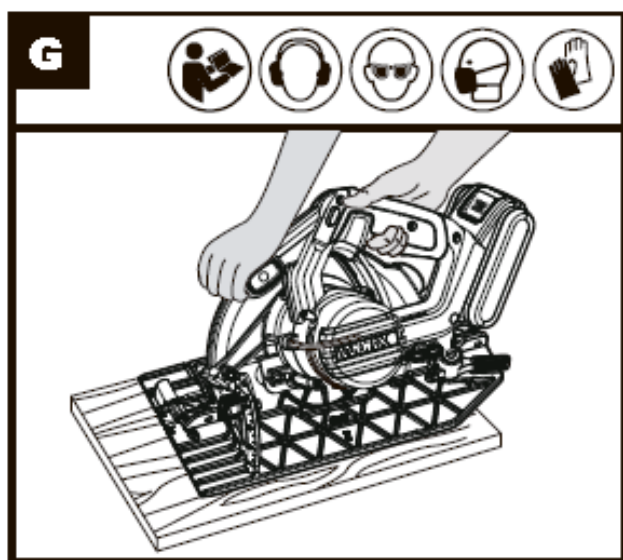
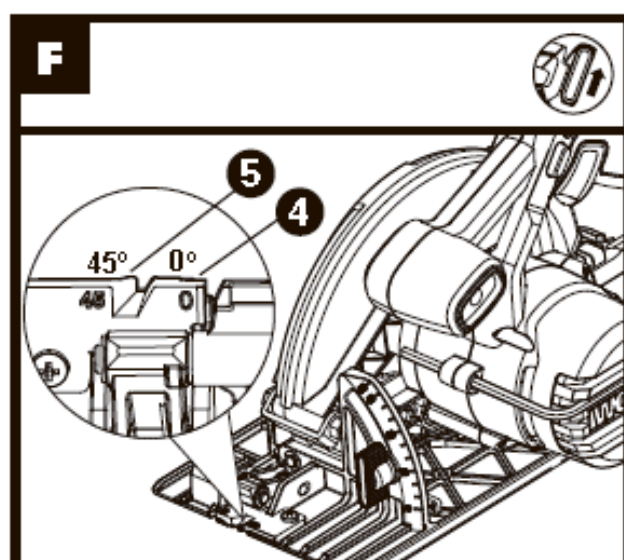
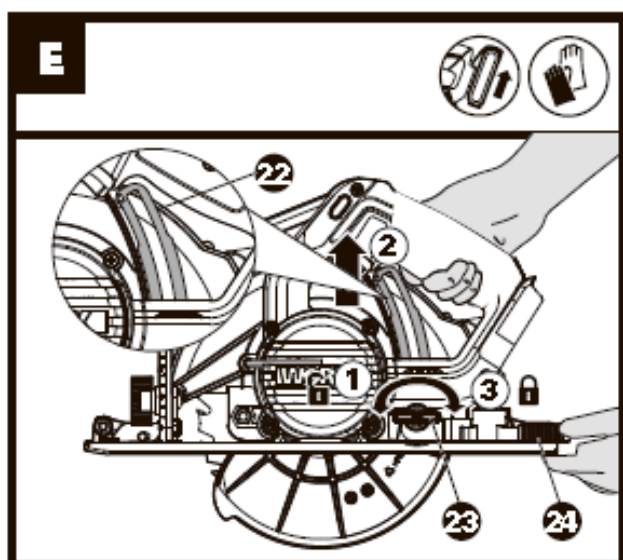
Аккумуляторная циркулярная пила

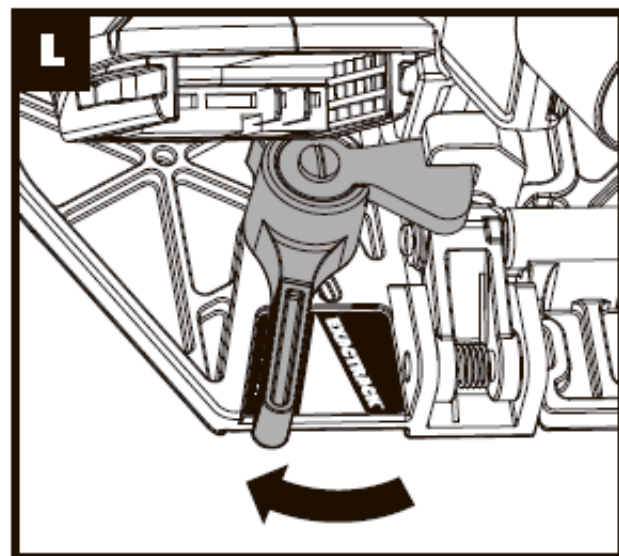
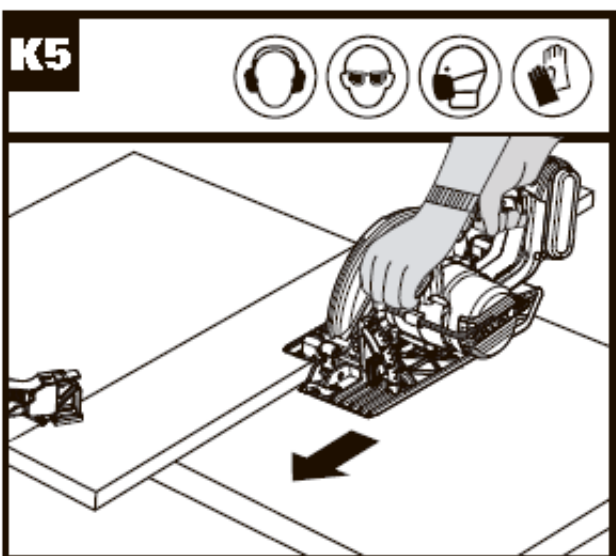
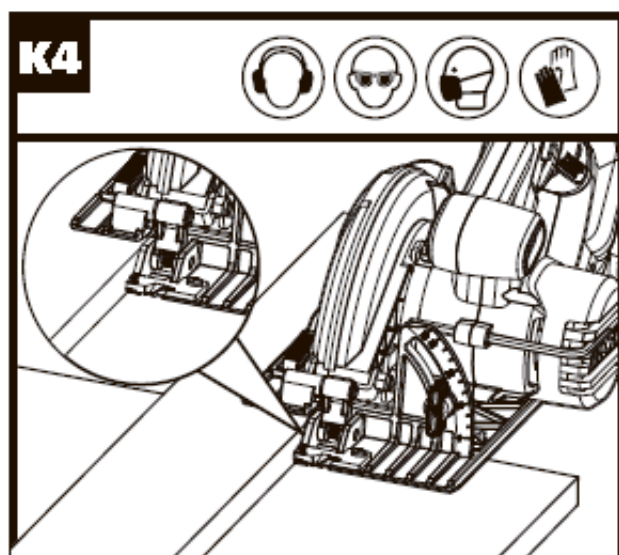
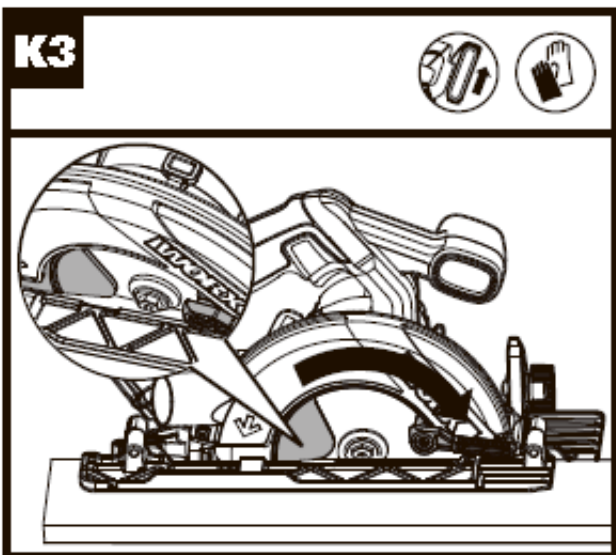
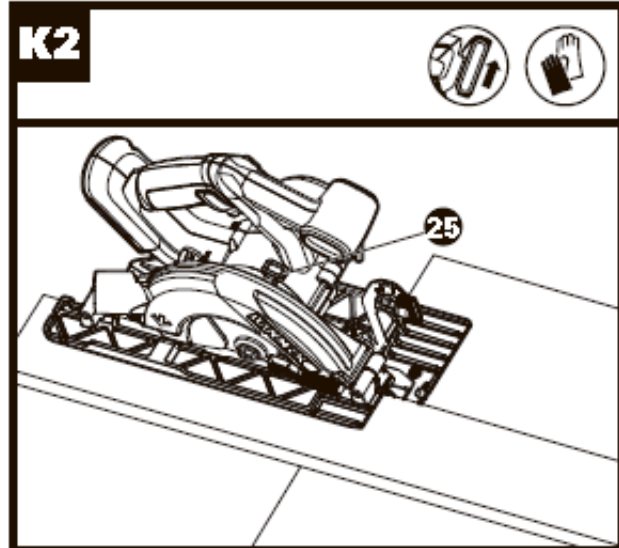
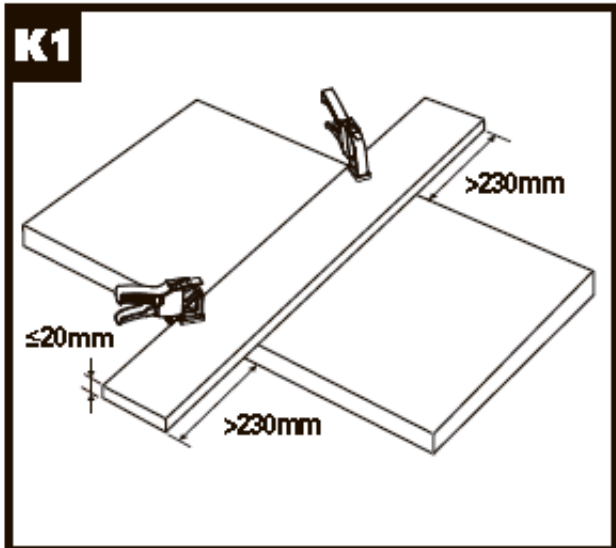
Исходные инструкции

WX530 WX530.1 WX530.9









БЕЗОПАСНОСТЬ ИЗДЕЛИЯ

ОБЩИЕ ПРЕДОСТЕРЕЖЕНИЯ ПО ТЕХНИКЕ БЕЗОПАСНОСТИ ПРИ РАБОТЕ С ЭЛЕКТРОИНСТРУМЕНТОМ



ПРЕДОСТЕРЕЖЕНИЕ! Внимательно ознакомьтесь со всеми инструкциями и предостережениям по технике безопасности. Невыполнение всех нижеприведенных инструкций и рекомендаций может привести к поражению электрическим током, пожару и/или серьезным травмам.

СОХРАНИТЕ ВСЕ ИНСТРУКЦИИ И ПРЕДОСТЕРЕЖЕНИЯ ДЛЯ ДАЛЬНЕЙШЕГО ИСПОЛЬЗОВАНИЯ.

Термин "электроинструмент" в предупреждениях относится к вашему электроинструменту с питанием от сети (шнур) или к электроинструменту с батарейным питанием (беспроводной).

1. БЕЗОПАСНОСТЬ РАБОЧЕЙ ЗОНЫ

- a) **Держите рабочую зону чистой и хорошо освещенной.** Загроможденные или затемненные зоны predispose к несчастным случаям.
- b) **Не используйте электроинструменты во взрывоопасных средах, например, в присутствии легковоспламеняющихся жидкостей, газов или пыли.** Электроинструменты создают искры, которые могут воспламенить пыль или пары.
- c) **Держите детей и прохожих в стороне во время работы с электроинструментом.** Отвлекающие факторы могут привести к потере контроля над инструментом.

2. ЭЛЕКТРОБЕЗОПАСНОСТЬ

- a) **Вилки с электроинструментом должны соответствовать розетке. Никогда не изменяйте штепсель каким-либо образом. Запрещается использовать любые переходники с заземленными электроинструментами.** Не модифицированные вилки и соответствующие розетки уменьшают риск поражения электрическим током.
- b) **Избегайте контакта тела с заземленными поверхностями, такими как трубы, радиаторы, плиты и холодильники.** Существует повышенный риск поражения электрическим током, если ваше тело заземлено.
- c) **Не подвергайте электроинструмент воздействию дождя или влажности.** Вода, попадающая в электроинструмент, повысит риск поражения электрическим током.
- d) **Запрещается применять шнур не по назначению. Никогда не используйте шнур для переноски, вытягивания или отсоединения электроинструмента. Держите шнур вдали от тепла, масла, острых краев или движущихся частей.** Поврежденные или запутанные шнуры повышают риск поражения электрическим током.
- e) **При работе с электроинструментом на открытом воздухе используйте удлинитель, предназначенный для использования на открытом воздухе.** Использование шнура, подходящего для использования на открытом воздухе, снижает риск поражения электрическим током.
- f) **Если работа электроинструмента во влажном месте неизбежна, используйте устройство защитного отключения.** Использование УЗО снижает риск поражения электрическим током.

3. ЛИЧНАЯ БЕЗОПАСНОСТЬ

- a) **Будьте внимательны, следите за тем, что вы делаете, и пользуйтесь здравым смыслом при работе с электроинструментом. Не используйте электроинструмент во время усталости или под воздействием наркотиков, алкоголя или медикаментов.** Невнимательность при работе электроинструмента может привести к серьезной травме.
- b) **Используйте средства индивидуальной защиты. Всегда надевайте защитные очки.** Защитное оборудование, такое как пылезащитная маска, нескользящая защитная обувь, каски или защита слуха, используемые для соответствующих условий, уменьшат риск возникновения травмы.
- c) **Предотвращение непреднамеренного запуска. Перед подключением к источнику питания и / или батарейному блоку убедитесь, что переключатель находится в положении "выключено".** Перенос электроинструментов с пальцем на выключателе или зарядка включенных электроинструментов приводит к несчастным случаям.
- d) **Перед включением электроинструмента уберите любые посторонние гаечные ключи.** Ключ, прикрепленный к вращающейся части электроинструмента, может стать причиной травмы.
- e) **Не наклоняйтесь. Постоянно сохраняйте равновесие.** Это позволяет лучше контролировать электроинструмент в неожиданных ситуациях.

- f) Одевайтесь должным образом. Не надевайте свободную одежду или украшения. Держите волосы, одежду и перчатки вдали от движущихся частей.** Свободная одежда, ювелирные изделия или длинные волосы могут быть зацеплены движущимися частями.
- g) Если устройства оборудованы соединением для удаления пыли и подключения коллекторов, убедитесь, что такое оборудование подключено и используется должным образом.** Использование пылеулавливателей может уменьшить опасность, связанную с пылью.
- h) Не позволяйте опыту, полученному при частом использовании инструментов, расслабиться и игнорировать принципы безопасной работы с инструментами.** Неосторожное действие может привести к серьезной травме в течение доли секунды.

4. ИСПОЛЬЗОВАНИЕ ЭЛЕКТРОИНСТРУМЕНТА И УХОД ЗА НИМ

- a) Запрещается избыточно загружать электроинструмент. Используйте подходящий электроинструмент для вашей работы.** Правильно подобранный электроинструмент сделает работу, для которой он был разработан, лучше и безопаснее.
- b) Не используйте электроинструмент, если выключатель не работает.** Любой электроинструмент, который не может управляться с помощью переключателя, опасен и должен быть отремонтирован.
- c) Перед выполнением любых регулировок, заменой принадлежностей или хранением электроинструмента отсоедините штекер от источника питания и / или аккумуляторной батареи от электроинструмента.** Такие предупредительные меры безопасности уменьшают риск случайного запуска электроинструмента.
- d) Храните электроинструменты в недоступном для детей месте и не позволяйте лицам, незнакомым с электроинструментом или с этой инструкцией, работать с ним.** Инструменты опасны в руках необученных пользователей.
- e) Обслуживайте электроинструменты. Проверьте несоосность движущихся частей, поломку деталей и любые другие состояния, которые могут повлиять на работу электроинструмента. В случае повреждения отремонтируйте электроинструмент перед использованием.** Многие несчастные случаи связаны с плохим обслуживанием электроинструментов.
- f) Поддерживайте заточку и чистоту режущих инструментов.** Правильно обслуживаемые режущие инструменты с острыми режущими кромками легче контролировать, и снижается вероятность их деформации.
- g) Используйте электроинструмент, принадлежности и т. д. в соответствии с этими инструкциями, с учетом условий выполняемой работы.** Использование электроинструмента для операций, отличающихся от предназначенного использования, может привести к опасной ситуации.
- h) Следите, чтобы руки и хватные поверхности были сухими, чистыми и свободными от смазочного масла и консистентной смазки.** Скользкие ладони и хватные поверхности не позволят безопасно обращаться с инструментом и контролировать его в непредвиденных ситуациях.

5. ИСПОЛЬЗОВАНИЕ И ОБСЛУЖИВАНИЕ АККУМУЛЯТОРНЫХ ИНСТРУМЕНТОВ

- a) Для зарядки используйте только зарядное устройство, указанное изготовителем.** Зарядное устройство, которое подходит для одного типа аккумуляторов, может представлять опасность возгорания при использовании с другим типом аккумуляторов.
- b) Используйте электроинструменты только со специально предназначенными аккумуляторами.** Использование любого другого типа аккумуляторов может стать причиной травм и пожара.
- c) Когда аккумулятор не используется, храните его подальше от других металлических предметов, например, скрепок, монет, ключей, гвоздей, винтов или других небольших металлических предметов, которые могут привести к замыканию клемм.** Замыкание клемм аккумулятора может стать причиной ожогов или пожара.
- d) В неблагоприятных условиях из аккумулятора может вытекать жидкость; избегайте контакта с этой жидкостью. Если контакт все же произошел, промойте пострадавшее место водой. Если жидкость попала в глаза, немедленно обратитесь за медицинской помощью.** Жидкость, вытекающая из аккумулятора, может вызвать раздражение или ожоги.
- e) Не используйте аккумулятор или инструмент в случае их повреждения или изменения.** Поврежденные или измененные аккумуляторы могут вести себя непредсказуемо, что может стать причиной пожара, взрыва или опасности получения травмы.
- f) Не подвергайте аккумулятор или инструмент воздействию огня или избыточной температуры.** Воздействие огня или температуры выше 130°C может стать причиной взрыва.
- g) Выполняйте все инструкции по зарядке и не заряжайте аккумулятор или инструмент вне пределов диапазона температур, указанных в инструкциях.** Неправильная зарядка или зарядка при температурах, которые выходят за пределы указанного диапазона, может повредить аккумулятор и увеличить опасность пожара.

6) ОБСЛУЖИВАНИЕ

а) Обслуживайте свой инструмент только с помощью квалифицированного специалиста по ремонту, используя только идентичные запасные части. Это обеспечит поддержание безопасности электроинструмента.

б) Никогда не обслуживайте поврежденные аккумуляторы. Обслуживание аккумуляторов должно выполняться только изготовителем или авторизованными сервисными провайдерами.

ИНСТРУКЦИИ ПО БЕЗОПАСНОСТИ ДЛЯ ВСЕХ ПИЛ



а) ОПАСНОСТЬ: Держите руки подальше от участка распила и режущего диска. Если обе руки удерживают пилу, они не могут попасть под режущий диск.

б) Не помещайте части тела под обрабатываемый предмет. Защитное приспособление не может защитить вас от режущего диска под обрабатываемым предметом.

с) Регулируйте глубину спила по толщине обрабатываемого предмета. Под обрабатываемым предметом должно быть видно меньше полных зубцов режущего диска.

д) Никогда не держите разрезаемый предмет в руках или на колене. Закрепите обрабатываемый предмет на устойчивой платформе. Важно обеспечить правильную опору для работы, чтобы свести к минимуму воздействие на тело, заедание режущего диска или потерю контроля.

е) Удерживайте электроинструмент только за изолированные поверхности захвата, когда выполняете операцию, при которой режущий инструмент может коснуться скрытой проводки или своего собственного шнура питания. Контакт с проводом под напряжением приведет к тому, что металлические части электроинструмента также будут проводить ток, что может стать причиной удара электротоком оператора.

ф) При продольной резке всегда используйте направляющую планку или шаблон прямой кромки. Это обеспечит точность реза и уменьшит возможность заедания режущего диска.

г) Всегда используйте режущие диски нужного размера и формы центрального отверстия (алмазный диск против круглого диска). Режущие диски, которые не соответствуют крепежному оборудованию пилы, будут работать несбалансированно, что приведет к потере контроля.

h) Никогда не используйте поврежденные или неподходящие шайбы или болт режущего диска. Шайбы и болт режущего диска были специально разработаны для обеспечения оптимальной производительности вашей пилы и безопасности эксплуатации.

ДАЛЬНЕЙШИЕ ИНСТРУКЦИИ ПО БЕЗОПАСНОСТИ ДЛЯ ВСЕХ ПИЛ

Причины отдачи и соответствующие предостережения

. Отдачей называется внезапная реакция на зажатый, застрявший или смещенный режущий диск пилы, что приводит к неконтролируемому подъему пилы и ее выходу из обрабатываемого предмета по направлению к оператору.

. Когда режущий диск застрял или плотно защемлен закрывшимся пропилом, режущий диск останавливается, и реакция электродвигателя быстро выталкивает инструмент назад в направлении оператора.

. Если режущий диск скручивается или смещается в пропиле, зубцы на задней кромке режущего диска может вонзиться в верхнюю поверхность дерева, выталкивая режущий диск из пропила и отбрасывая его назад к оператору.

Отдача является результатом неправильного использования пилы и/или неправильных рабочих процедур или условий, и ее можно избежать, приняв соответствующие меры безопасности, указанные ниже.

а) Прочно удерживайте пилу и держите руки так, чтобы противостоять силам отдачи.

Располагайте тело с любой стороны от режущего диска, но не на одной линии с режущим диском. Держите руку, которая не удерживает пилу, как можно дальше от траектории движения пилы. Отдача может привести к скачку пилы назад, силы отдачи могут контролироваться оператором, если приняты надлежащие меры предосторожности.

б) Когда режущий диск заедает, или когда резка прерывается по любой причине, отпустите триггерный переключатель и держите пилу в материале неподвижно до тех пор, пока режущий диск не остановится полностью. Никогда не пытайтесь извлечь пилу из материала или вытянуть пилу назад, пока режущий диск движется, иначе может произойти отдача. Проверьте и примите корректирующие действия, чтобы устранить причину заедания режущего диска.

с) При повторном запуске пилы в обрабатываемом предмете центруйте режущий диск пилы в пропиле и убедитесь, что зубья пилы не контактируют с материалом. Если режущий диск пилы заело, при повторном запуске пилы он может двигаться, или может произойти отдача из обрабатываемого предмета.

- d) Обеспечивайте опору больших панелей, чтобы свести к минимуму риск заклинивания режущего диска и отдачи.** Большие панели имеют тенденцию к прогибу под собственным весом. Опоры должны располагаться под панелью с обеих сторон, рядом с линией распила и рядом с краем панели.
- e) Не используйте тупые или поврежденные режущие диски.** Затупленные или неправильно установленные режущие диски приводят к узкому пропилу из-за избыточного трения, заедания режущего диска и отдачи.
- f) Перед выполнением реза необходимо затянуть и закрепить блокировочные рычаги регулировки глубины и наклона режущего диска.** Если регулировка режущего диска меняется во время реза, это может привести к заеданию и отдаче.
- g) Принимайте особые меры предосторожности при работе внутри существующих стен или в других мертвых зонах.** Выступающий режущий диск может резать предметы, что приведет к отдаче.

ИНСТРУКЦИИ ПО БЕЗОПАСНОСТИ ДЛЯ ПИЛ С ВНУТРЕННИМ МАЯТНИКОВЫМ ПРЕДОХРАНИТЕЛЬНЫМ УСТРОЙСТВОМ

ФУНКЦИЯ НИЖНЕГО ПРЕДОХРАНИТЕЛЬНОГО УСТРОЙСТВА

- a) Проверяйте нижнее предохранительное устройство на правильность закрывания перед каждым использованием. Не пользуйтесь пилой, если нижнее предохранительное устройство не перемещается свободно и моментально не закрывает режущий диск. Никогда не зажимайте или не блокируйте нижнее предохранительное устройство так, чтобы режущий диск оставался открытым.** Если случайно уронить пилу, нижнее предохранительное устройство может погнуться. Проверьте, чтобы убедиться в свободном перемещении нижнего предохранительного устройства; не касайтесь режущего диска или любой другой части при любых углах и глубине реза.
- b) Проверьте работу и состояние возвратной пружины нижнего предохранительного устройства. Если нижнее предохранительное устройство и пружина не работают должным образом, перед использованием им необходимо обслуживание.** Нижнее предохранительное устройство может работать недостаточно быстро из-за поврежденных частей, смолистых отложений или накопившегося мусора.
- c) Нижнее предохранительное устройство может отодвигаться вручную только для отдельных видов пропилов, таких как "глубокие пропилы" и "комплексные пропилы."** Поднимите нижнее предохранительное устройство, убрав рукоятку, и, как только диск войдет в материал, необходимо высвободить нижнее предохранительное устройство. Для всех других пропилов нижнее предохранительное устройство должно срабатывать автоматически.
- d) Всегда следите за тем, чтобы нижнее предохранительное устройство закрывало режущий диск до помещения пилы на верстак или на пол.** Незащищенный режущий диск,двигающийся по инерции, приведет к движению пилы назад, разрезая все на своем пути. Помните, сколько требуется времени для остановки режущего диска после освобождения переключателя.

ДОПОЛНИТЕЛЬНЫЕ ПРЕДОСТЕРЕЖЕНИЯ, КАСАЮЩИЕСЯ БЕЗОПАСНОСТИ ПРИ ПРОПИЛАХ EXACTRACK™

- a) Нижнее предохранительное устройство может отодвигаться вручную только для пропилов EXACTRACK™.** Поднимите нижнее предохранительное устройство, убрав рукоятку, и, как только диск войдет в материал, необходимо высвободить нижнее предохранительное устройство. Для всех других пропилов нижнее предохранительное устройство должно срабатывать автоматически.
- b) При пропилах EXACTRACK™ переключатель питания может быть включен как только диск коснется материала.**







ДОПОЛНИТЕЛЬНЫЕ ПРАВИЛА БЕЗОПАСНОСТИ ПРИ ОБРАЩЕНИИ С ЦИРКУЛЯРНОЙ ПИЛОЙ









1. Используйте только режущие диски, рекомендованные изготовителем, соответствующие стандарту EN 847-1, если они предназначены для дерева и аналогичных материалов.
2. Не используйте любые абразивные диски.
3. Используйте только диски, диаметр которых соответствует маркировке.
4. Определяйте правильный режущий диск по материалу, который подлежит распиливанию.
5. Используйте только диски, которые маркированы скоростью вращения, равной или превышающей скорость, которой маркирован инструмент.

ИНСТРУКЦИИ, КАСАЮЩИЕСЯ БЕЗОПАСНОСТИ, ДЛЯ АККУМУЛЯТОРА

- a) Не разбирайте, не открывайте и не раскалывайте элементы или аккумулятор.
- b) Не допускайте короткого замыкания аккумулятора. Не бросайте аккумуляторы в случайную коробку или ящик, где они могут замкнуться друг на друга, или где находятся проводящие материалы, способные вызвать замыкание. Когда аккумулятор не используется, храните его подальше от других металлических предметов, например, скрепок, монет, ключей, гвоздей, винтов или других небольших металлических предметов, которые могут привести к замыканию клемм. Замыкание клемм аккумулятора может стать причиной ожогов или пожара.
- c) Не подвергайте аккумулятор воздействию тепла или огня. Избегайте хранения под прямыми солнечными лучами.
- d) Не подвергайте аккумулятор механическому воздействию.
- e) В случае протекания аккумулятора не допускайте попадания жидкости на кожу или в глаза. В случае контакта промойте поврежденный участок большим количеством воды и обратитесь за медицинской помощью.
- f) Немедленно обратитесь за медицинской помощью при проглатывании элементов или аккумулятора.
- g) Держите аккумулятор чистым и сухим.
- h) Протирайте клеммы аккумулятора чистой сухой тканью, если они загрязнились.
- i) Аккумулятор перед использованием необходимо зарядить. Всегда сверяйтесь с инструкцией и используйте правильную процедуру зарядки.
- j) Не держите аккумулятор на зарядном устройстве, когда он не используется.
- k) После продолжительных периодов хранения может появиться необходимость зарядить и разрядить аккумулятор несколько раз для достижения максимальной производительности.
- l) Аккумулятор работает с наилучшей производительностью при обычной комнатной температуре ($20^{\circ}\text{C} \pm 5^{\circ}\text{C}$).
- m) При утилизации аккумуляторов держите аккумуляторы различных электромеханических систем отдельно друг от друга.
- n) Для зарядки используйте только зарядное устройство, указанное WORX. Не используйте никакое другое зарядное устройство, кроме специально предназначенного для использования с оборудованием. Зарядное устройство, которое подходит для одного типа аккумуляторов, может представлять опасность возгорания при использовании с другим типом аккумуляторов.
- o) Не используйте любой аккумулятор, который не предназначен для этого оборудования.
- p) Держите аккумулятор вне доступа детей.
- q) Сохраните исходные инструкции к изделию для дальнейшего использования.
- r) Когда оборудование не используется, извлекайте из него аккумулятор.
- s) Утилизируйте аккумулятор должным образом.

УСЛОВНЫЕ ОБОЗНАЧЕНИЯ

| | |
|---|---|
|  | Чтобы уменьшить риск травм, пользователь должен прочитать руководство по эксплуатации |
|  | Предостережение |
|  | Наденьте защиту для слуха |
|  | Наденьте защиту для глаз |
|  | Наденьте пылезащитную маску |
|  | Запрещается подвергать воздействию дождя или воды |


| | |
|---|--|
|  | Запрещается подвергать воздействию пламени |
|  | Не выбрасывайте аккумуляторы. Верните разряженные аккумуляторы в местный пункт сбора или переработки |
|  | Прежде чем менять аксессуары, необходимо убедиться, что аккумулятор извлечен. |
|  | Носите защитные перчатки |
|  | Дерево |
|  | Диск из твердого сплава |
|  | Заблокировано |
|  | Разблокировано |
|  | Отходы электрооборудования запрещается утилизировать вместе с бытовыми отходами. Они должны быть доставлены в местный центр утилизации для надлежащей переработки. Обратитесь к местным органам управления или продавцу за рекомендациями по утилизации. |

1. ПЕРЕКЛЮЧАТЕЛЬ БЛОКИРОВКИ
2. ПЕРЕКЛЮЧАТЕЛЬ ВКЛ./ВЫКЛ.
3. ПЕРЕДНЯЯ ЗАХВАТНАЯ РУКОЯТКА
4. ОТМЕТКА РЕЗА, 0°
5. ОТМЕТКА РЕЗА, 45°
6. ГЛАВНАЯ ПЛИТА ОСНОВАНИЯ
7. РУЧКА БЛОКИРОВКИ НАКЛОНА ПЛИТЫ ОСНОВАНИЯ
8. ШКАЛА УГЛА ПЛИТЫ ОСНОВАНИЯ
9. ШЕСТИГРАННЫЙ ГАЕЧНЫЙ КЛЮЧ
10. АККУМУЛЯТОР *
11. КНОПКА ВЫСВОБОЖДЕНИЯ АККУМУЛЯТОРА *
12. НЕПОДВИЖНОЕ ПРЕДОХРАНИТЕЛЬНОЕ УСТРОЙСТВО
13. ПЕРЕХОДНИК УДАЛЕНИЯ ПЫЛИ
14. РЫЧАГ НИЖНЕГО ПРЕДОХРАНИТЕЛЬНОГО УСТРОЙСТВА
15. ДОПОЛНИТЕЛЬНАЯ ПЛИТА ОСНОВАНИЯ EXASTRACK™
16. ПИЛЬНЫЙ ДИСК
17. НАРУЖНЫЙ ФЛАНЕЦ
18. БОЛТ ДИСКА
19. НИЖНЕЕ ПРЕДОХРАНИТЕЛЬНОЕ УСТРОЙСТВО ДИСКА
20. ШПИНДЕЛЬ
21. ВНУТРЕННИЙ ФЛАНЕЦ
22. ШКАЛА ГЛУБИНЫ РЕЗА (см. рис. E)
23. РУЧКА БЛОКИРОВКИ ГЛУБИНЫ РЕЗА (см. рис. E)
24. РЫЧАГ ПЕРЕКЛЮЧАТЕЛЯ (см. рис. E)
25. КНОПКА БЛОКИРОВКИ ШПИНДЕЛЯ (см. рис. K2)

* Не все показанные или описанные аксессуары включены в стандартный комплект.


ТЕХНИЧЕСКИЕ ДАННЫЕ

Тип WX530 WX530.1 WX530.9 (5- обозначение механизмов, к которым относится пила)

| | WX530 | WX530.1 | WX530.9 |
|-------------------------------------|-------|--|---------|
| Номинальная мощность | | 20 В  макс.** | |
| Скорость без нагрузки (номинальная) | | 4900/мин. | |
| Размер режущего диска | | 165 мм | |
| Величина оправки | | 16 мм | |
| Максимальная глубина реза | | 45 мм | |
| Возможность реза | | | |
| Глубина реза под углом 45°С | | 39 мм | |
| Глубина реза под углом 90° | | 55 мм | |
| Возможность регулировки наклона | | 0-50° | |
| Вес инструмента (без аккумулятора) | | 2,3 кг | |

** Напряжение измеряется без нагрузки. Начальное напряжение аккумулятора достигает максимум 20 вольт. Номинальное напряжение - 18 вольт.

ИНФОРМАЦИЯ О ШУМЕ

| | | |
|------------------------------|--|---|
| Измеренное звуковое давление | | $L_{pA} = 82,8 \text{ дБ(A)}$ |
| Измеренная мощность звука | | $L_{wA} = 93,8 \text{ дБ(A)}$ |
| K_{pA} | | 3,0 дБ(A) |
| Носите защитные наушники | |  |

ИНФОРМАЦИЯ О ВИБРАЦИИ

| | |
|---|--|
| Суммарные значения вибрации (трехкомпонентная векторная сумма), определенные согласно EN 62841: | |
| Измеренная вибрация | Резка дерева: $a_{hw} = 6,572 \text{ м/с}^2$ |
| | Погрешность $K = 1,5 \text{ м/с}^2$ |

Заявленное общее значение вибрации и заявленное значение испускаемого шума были измерены в соответствии со стандартной методикой проведения испытаний и могут использоваться для сравнения инструментов между собой.

Заявленное общее значение вибрации и заявленное значение испускаемого шума могут использоваться также для предварительной оценки воздействия.



ПРЕДОСТЕРЕЖЕНИЕ: Значение вибрации при фактическом использовании электроинструмента может отличаться от заявленного значения в зависимости от того, как инструмент используется: Как используется инструмент, и какие материалы подвергаются резке или сверлению.

Хорошее состояние инструмента и его хорошее обслуживание.

Использование правильного аксессуара для инструмента и обеспечение его остроты и хорошего состояния.

Крепость удержания рукояток и использование антивибрационных аксессуаров.

Используется ли инструмент в соответствии с его предназначением и этими инструкциями.

Этот инструмент может вызвать тремор рук при его неправильном использовании.



ПРЕДОСТЕРЕЖЕНИЕ: Чтобы быть точной, оценка уровня воздействия в реальных условиях использования должна также учитывать все части рабочего цикла, такие как время, когда инструмент выключен и когда он работает на холостом ходу и не выполняет работу. Это может значительно снизить уровень воздействия за весь рабочий период.

Помогает минимизировать риск возникновения тремора рук.

ВСЕГДА используйте острые резцы, сверла и режущие диски.

Обслуживайте этот инструмент в соответствии с этими инструкциями и хорошо смазывайте (при необходимости)

При регулярном использовании инструмента - приобретите антивибрационные аксессуары.

Избегайте использования инструментов при температурах 10°C или ниже.

Планируйте ваш рабочий график так, чтобы распределить использование инструмента с наибольшей вибрацией на несколько дней.

АКСЕССУАРЫ

| | WX530 | WX530.1 | WX530.9 |
|---------------------------------|-------|---------|---------|
| Режущий диск из твердого сплава | 1 | 1 | 1 |
| Вакуумный переходник | 1 | 1 | 1 |
| Шестигранный гаечный ключ | 1 | 1 | 1 |
| Аккумулятор (WA3551.1) | 1 | / | / |
| Аккумулятор (WA3553) | / | 1 | / |
| Зарядное устройство (WA3860) | 1 | 1 | / |

Мы рекомендуем вам приобрести аксессуары в том же магазине, где вам продали инструмент. Более подробная информация приводится на упаковке аксессуаров. Сотрудники магазина могут помочь вам и дать совет.

ИНСТРУКЦИИ ПО ЭКСПЛУАТАЦИИ





ПРИМЕЧАНИЕ: Перед использованием инструмента внимательно прочитайте инструкцию.

ПРЕДУСМОТРЕННОЕ ИСПОЛЬЗОВАНИЕ

Инструмент предназначен для продольной и поперечной резки дерева и других материалов по прямой, когда инструмент прочно закреплен на обрабатываемом предмете.

СБОРКА И ЭКСПЛУАТАЦИЯ

| Операция | Рисунок |
|---|-------------|
| ПЕРЕД ЭКСПЛУАТАЦИЕЙ | |
| Извлечение и установка аккумулятора | См. рис. A1 |
| Зарядка аккумулятора | См. рис. A2 |
| Проверка состояния зарядки аккумулятора (только для WX530.1) | См. рис. A3 |
| СБОРКА | |
| Сборка и демонтаж режущего диска пилы Примечание: Чтобы зафиксировать или ослабить болт диска, необходимо нажать кнопку блокировки шпинделя. | См. рис. B |
|  ПРЕДОСТЕРЕЖЕНИЕ: Перед заменой диска всегда извлекайте аккумулятор! | |
| Хранение шестигранного гаечного ключа | См. рис. C |
| Безопасный переключатель вкл./выкл.  ПРЕДОСТЕРЕЖЕНИЕ: Чтобы избежать опасных порезов об острый диск, не обхватывайте руками плиту основания. | См. рис. D |
| Регулировка глубины реза | См. рис. E |
| Направляющая реза | См. рис. F |
| Пропилы под углом Примечание: Нельзя использовать пропилы под углом в режиме EXACTRACK™ | См. рис. G |
| Удаление опилок | См. рис. H |

EXACTRACK™

Что такое EXACTRACK™?

EXACTRACK™ представляет собой инновационную функцию, которая может помочь легче выполнить прямой пропил, удерживая диск вплотную к направляющей пластине реза.

Замечания, касающиеся безопасности



ПРЕДОСТЕРЕЖЕНИЕ: Диск острый. Всегда надевайте защитные перчатки. Держите руки подальше от нижнего предохранительного устройства диска после его открытия.


Сфера применения функции EXACTRACK™

1. EXACTRACK™ работает на глубине 0~43 мм (см. рис. I).
2. EXACTRACK™ работает только для пропила под углом 90 градусов, она не работает с любым пропилом под углом.

Перед работой



ПРЕДОСТЕРЕЖЕНИЕ: Убедитесь, что аккумулятор не установлен, прежде чем выполнять любые регулировки пилы, и держите аккумулятор поблизости от пилы.

1. Отрегулируйте необходимую глубину реза (в диапазоне 0~43 мм) (см. рис. I).
2. Поверните рычаг на режим EXACTRACK™ (см. рис. J).
3. Отметьте желательную линию реза на обрабатываемом предмете, затем зафиксируйте направляющую планку реза (не входит в объем поставки) так, чтобы край планки оказался прямо на линии реза, длина направляющей планки реза должна быть на 230 мм больше с обоих концов (см. рис. K1).
4. Поместите дополнительную плиту основания EXACTRACK™ (красная часть) поверх направляющей планки реза (не входит в объем поставки) и убедитесь, что главная плита основания находится на обрабатываемом предмете (см. рис. K2).
5. Вручную откройте нижнее предохранительное устройство диска ( **держите руки подальше от диска**), подтолкните пилу к боковой стороне направляющей планки реза, затем снимите руку с нижнего предохранительного устройства диска (см. рис. K3).

Работа

1. Установите аккумулятор.
2. Прочно удерживайте пилу двумя руками и убедитесь, что основная плита основания надежно прилегает к направляющей планке реза (не входит в набор поставки) во время работы (см. рис. K4).
3. Включите инструмент, чтобы нажать пропил (см. рис. K5).

СТАНДАРТНЫЙ режим

Для обычного пропила под 90 градусов или пропила на конус (отключите функцию EXACTRACK™), поверните рычаг на СТАНДАРТНЫЙ режим, а затем инструмент может использоваться как обычная циркулярная пила (см. рис. L).

СТАНДАРТНЫЙ режим может использоваться при глубине реза 0~55 мм (90 градусов), 0~39 мм (45 градусов).

Чтобы получить информацию об изделии, перейдите на сайт www.worx.com и просмотрите ролик How To (Как это работает).



СОВЕТЫ ПО РАБОТЕ С ИНСТРУМЕНТОМ

Если ваш электроинструмент становится слишком горячим, дайте дисковой пиле поработать без нагрузки в течение 2-3 минут, чтобы охладить электродвигатель. Избегайте продолжительного использования при очень низких скоростях. Защитите пыльные режущие диски от толчков и ударов. Избыточная подача значительно снижает производительность инструмента и сокращает срок службы режущего диска пилы. Производительность распиливания и качество пропила существенно зависят от состояния и количества зубьев режущего диска пилы. Поэтому пользуйтесь только острыми режущими дисками, подходящими для обрабатываемого материала.

Выбор режущих дисков: 24 зубца для общих работ, приблизительно 40 зубцов для более тонких пропилов, больше 40 зубцов для очень тонких пропилов по легко повреждаемым поверхностям, алмазный диск для плитки, цементных плит и т.д.

Используйте только рекомендованные режущие диски для пил.

БЕРЕЖНО УХАЖИВАЙТЕ ЗА ИНСТРУМЕНТОМ

Извлекайте аккумулятор из инструмента перед выполнением любых регулировок, ухода или обслуживания.

Поддерживайте остроту и чистоту инструментов для лучшего и безопасного функционирования. Следуйте инструкциям по смазке и замене аксессуаров. Периодически проверяйте шнур питания инструментов и, в случае повреждения, отремонтируйте в авторизованном сервисном центре. Электроинструмент не требует дополнительной смазки или технического обслуживания. В нем нет

частей, обслуживаемых пользователем. Никогда не пользуйтесь водой или химическими чистящими средствами для очистки электроинструмента. Начисто протирайте сухой тканью. Всегда храните электроинструмент в сухом месте. Поддерживайте чистоту вентиляционных отверстий электродвигателя. Не допускайте попадания пыли на все рабочие устройства управления. Периодически вычищайте пыль и крошки из предохранительного устройства и основания, чтобы обеспечить должную производительность.

Диапазон температур окружающей среды для использования и хранения инструмента и аккумулятора - 0°C-45°C.

Рекомендуемый диапазон температур окружающей среды для системы зарядки во время зарядки - 0°C-40°C.

ЗАЩИТА ОКРУЖАЮЩЕЙ СРЕДЫ



Отходы электрооборудования запрещается утилизировать вместе с бытовыми отходами. Они должны быть доставлены в местный центр утилизации для надлежащей переработки. Обратитесь к местным органам управления или продавцу за рекомендациями по утилизации.

ВЫЯВЛЕНИЕ И УСТРАНЕНИЕ НЕИСПРАВНОСТЕЙ

| ПРОБЛЕМА | ВОЗМОЖНАЯ ПРИЧИНА | ВОЗМОЖНОЕ РЕШЕНИЕ |
|--|---|--|
| Инструмент не запускается при управлении переключателем вкл./выкл. | Не подключен шнур питания. Шнур питания поврежден. Изношена угольная щетка. | Убедитесь, что шнур питания хорошо подключен к исправной розетке. Отсоедините шнур питания. Замените его с помощью квалифицированного специалиста. Замените угольную щетку с помощью квалифицированного специалиста. |
| Глубина реза меньше заданного значения. | Опилки скопились в задней части основания. | Вытряхните опилки. Советуем подключить пылесос для сбора пыли. |
| Режущий диск прокручивается или проскальзывает. | Режущий диск не прочно закреплен на шпинделе. | Снимите режущий диск и установите его снова в соответствии с инструкциями раздела Установка / замена режущего диска . |
| Режущий диск не пропиливает по прямой линии. | Режущий диск тупой. Режущий диск неправильно установлен. Пила плохо направляется. | Установите новый острый режущий диск на пилу. Убедитесь, что режущий диск установлен правильно. Используйте направляющую рейку. |
| Режущий диск отскакивает назад при начале пропила. | Режущий диск недостаточно быстро вращается. | Дайте режущему диску пилы достичь полной скорости до начала пропиливания. |

ДЕКЛАРАЦИЯ СООТВЕТСТВИЯ

Компания,
POSITEC Germany GmbH
Grüner Weg 10, 50825 Cologne, Germany

Заявляет, что изделие,

Описание: **Аккумуляторная циркулярная пила**

Модель **WX530 WX530.1 WX530.9 (5- обозначение механизмов, к которым относится пила)**

Функция: **резка различных материалов вращающимся зубчатым режущим диском**

Соответствует положениям следующих Директив,

2006/42/EC

2014/30/EU

2011/65/EU

Соответствует стандартам:

EN 62841-1

EN 62841-2-5

EN 55014-1
EN 55014-2

Лицо с правом компилирования технического файла,
имя: **Marcel Filz**
Адрес: **Positec Germany GmbH Gruner Weg**
10, 50825 Cologne, Germany



2018/8/08

Allen Ding

Заместитель главного инженера, Тестирование и сертификация
Positec Technology (China) Co., Ltd
18, Dongwang Road, Suzhou Industrial
Park, Jiangsu 215123, P. R. China

WORX
you've got the power

www.worx.com

Copyright © 2018, Positec. Все права сохраняются.
AR01334703